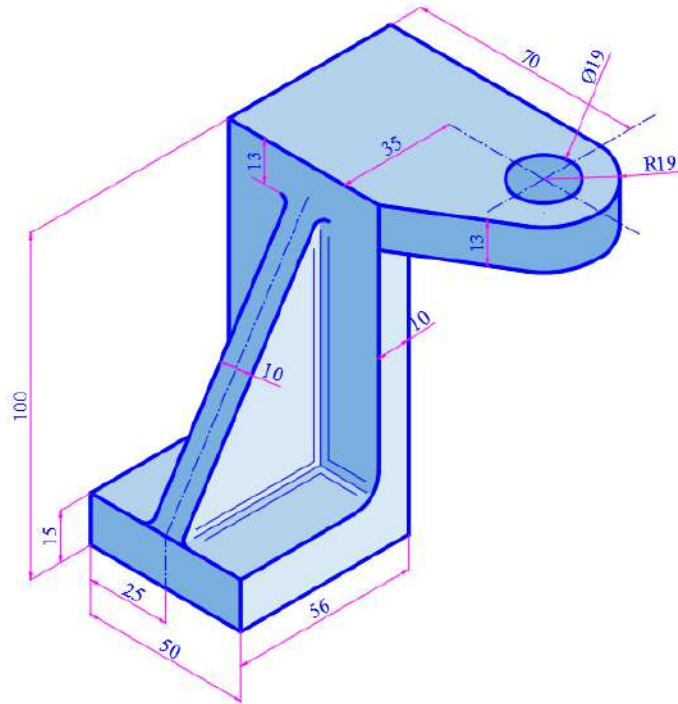
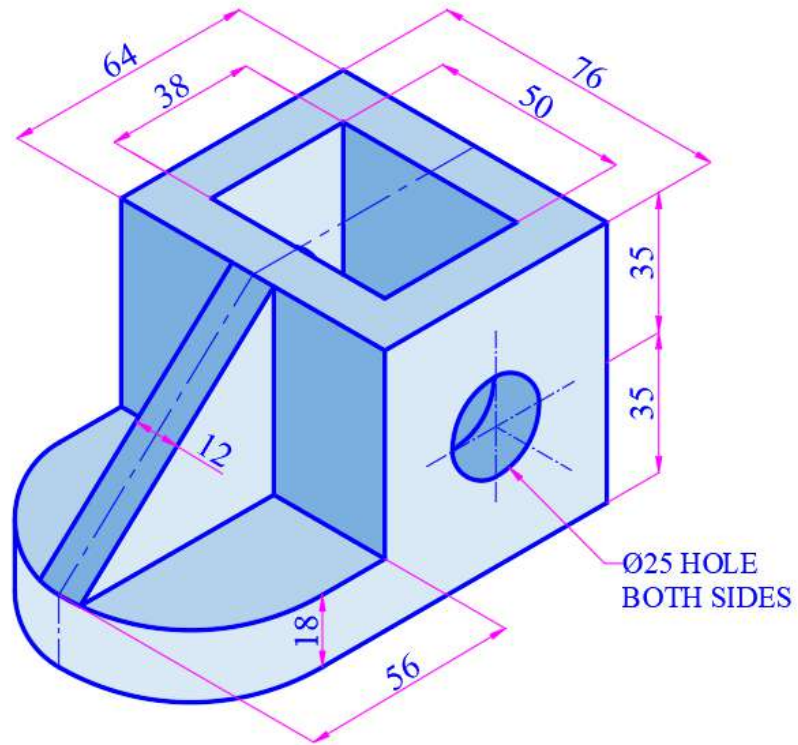


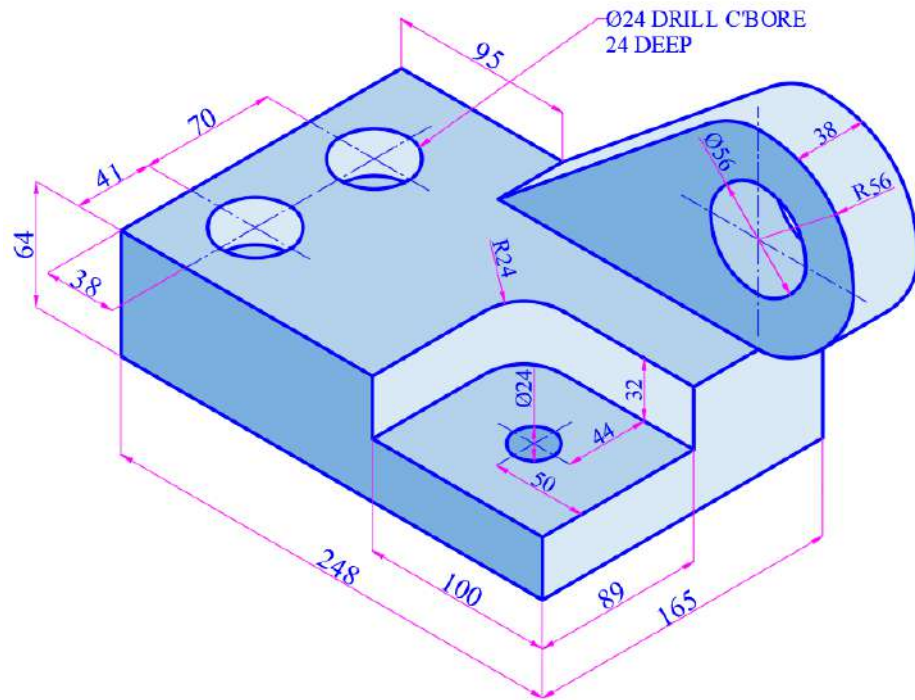
مسند 9



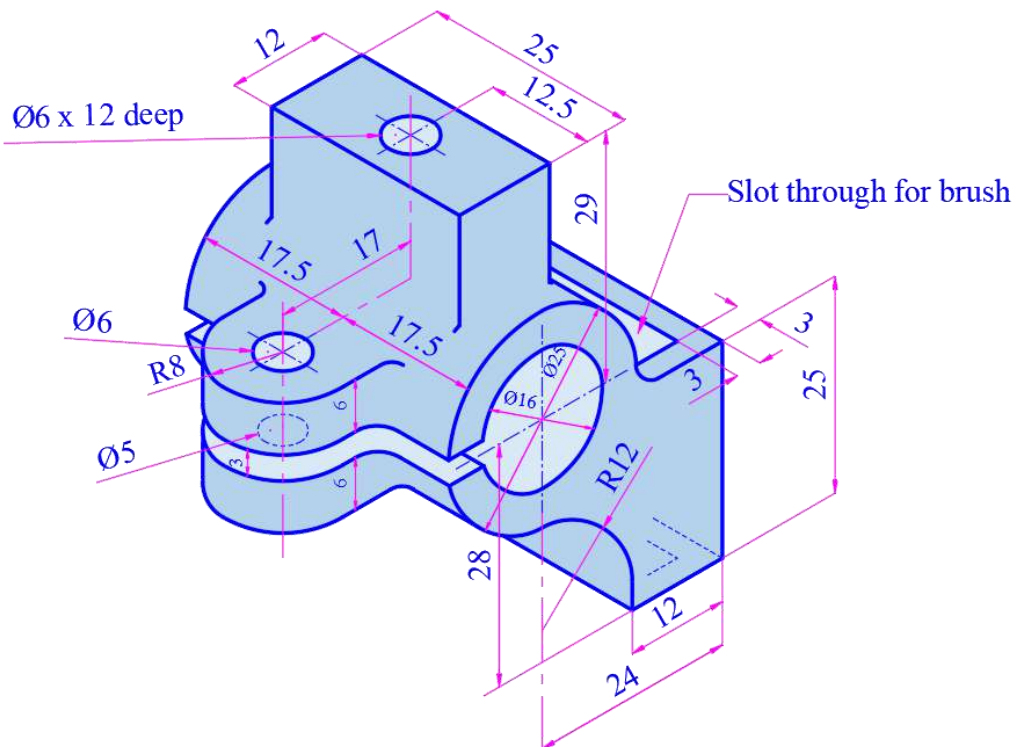
مقبس 10



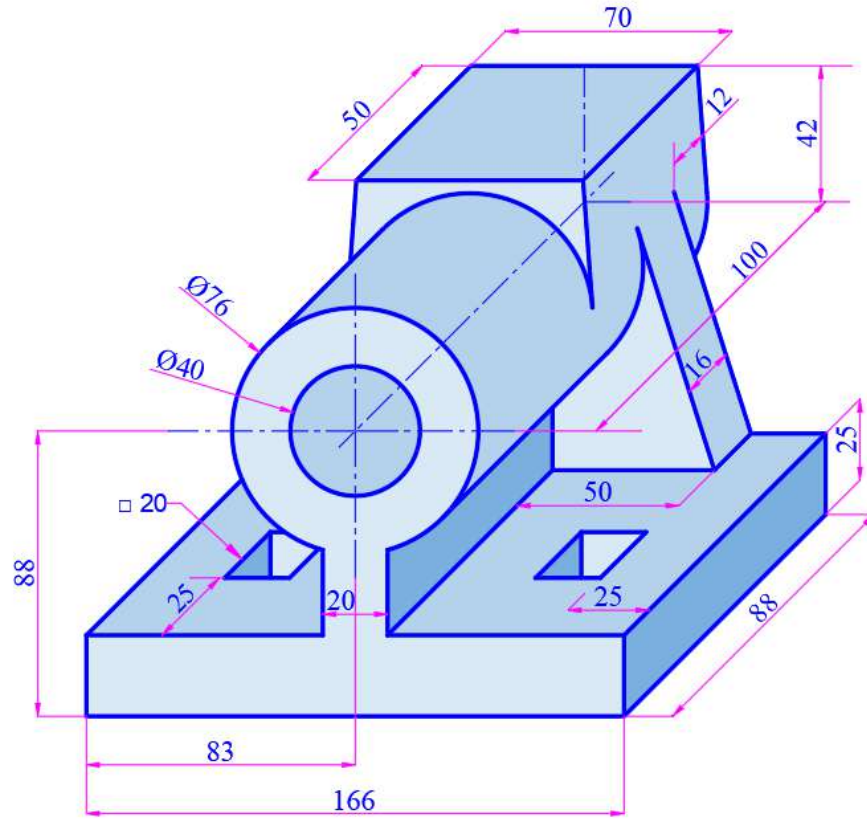
اذنة 11



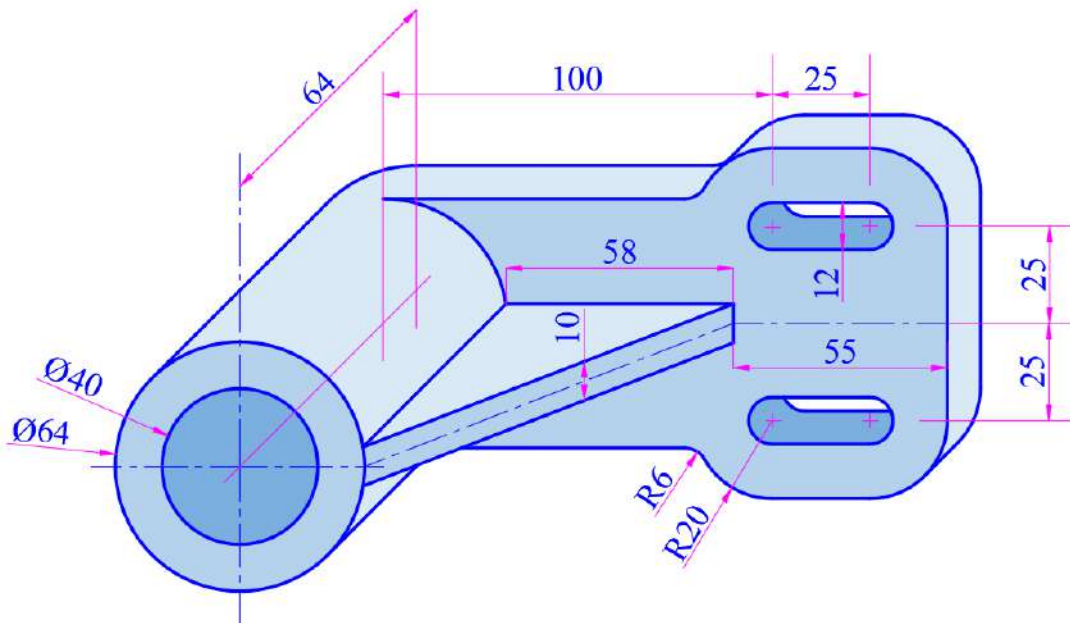
حافضة فرشاة – المادة: بلاستيك 12



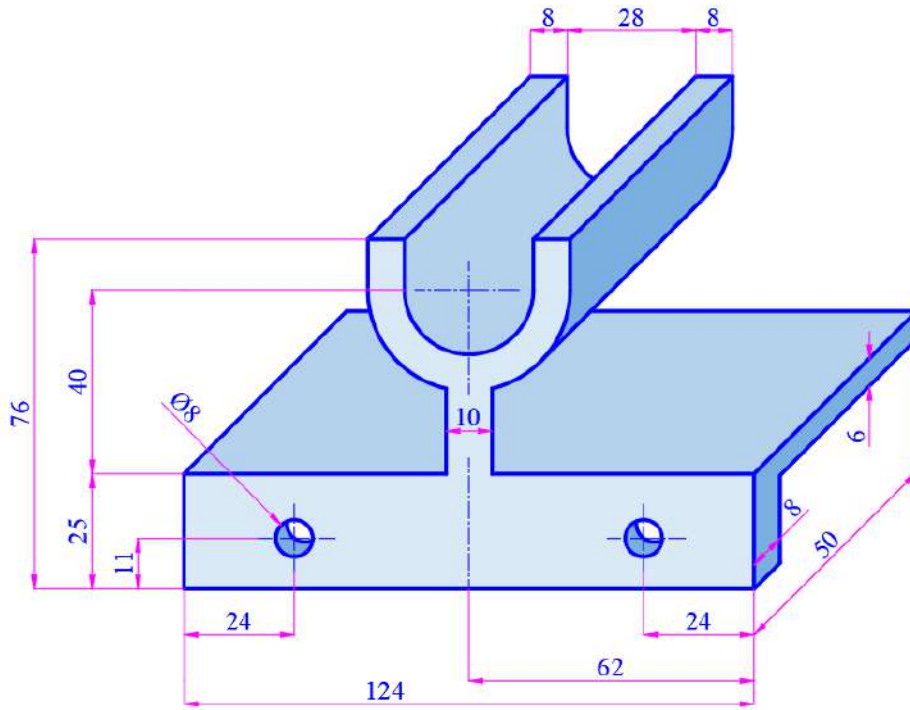
13 حامل - المادة: حديد صب



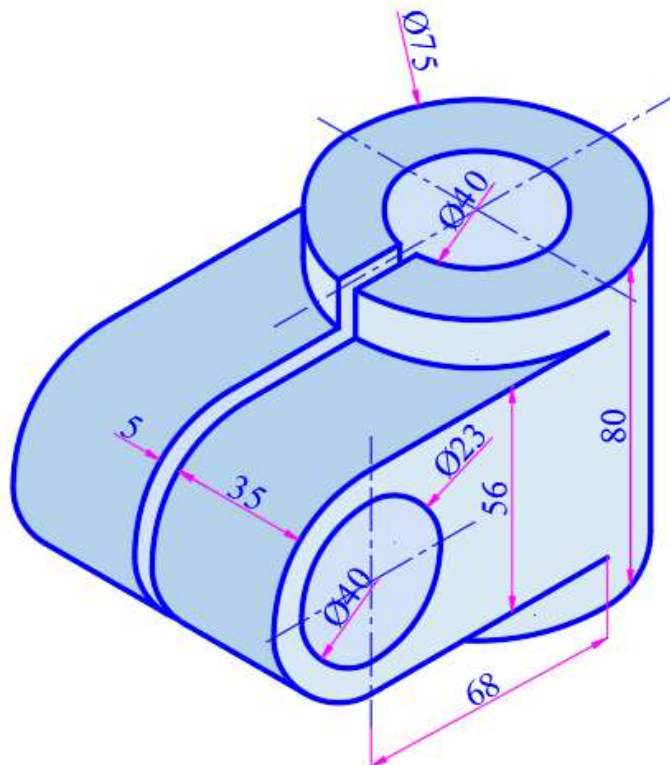
14 مسند قابل للضغط - المادة: حديد صب



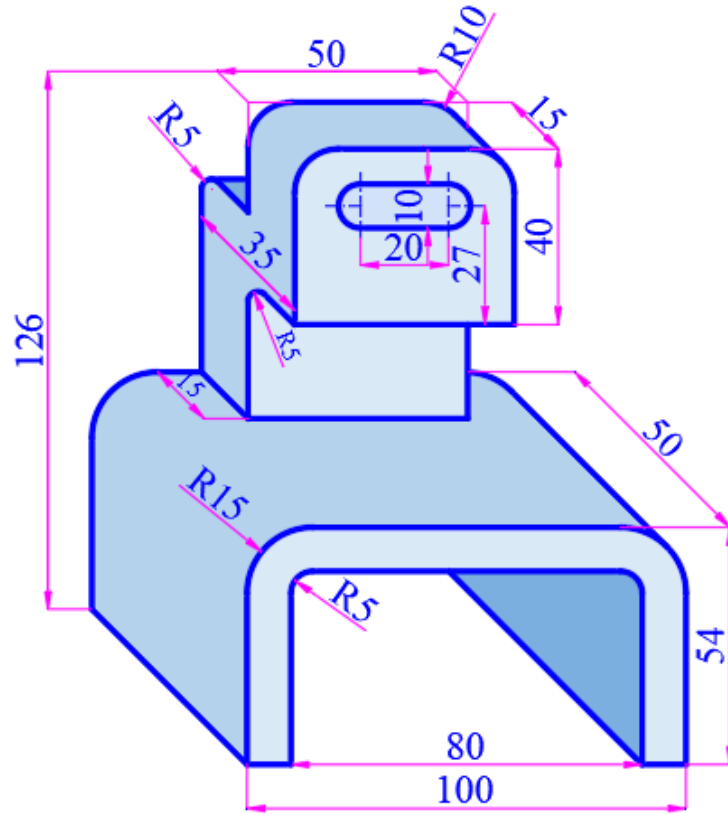
15 حامل مفتوح - المادة: حديد صب



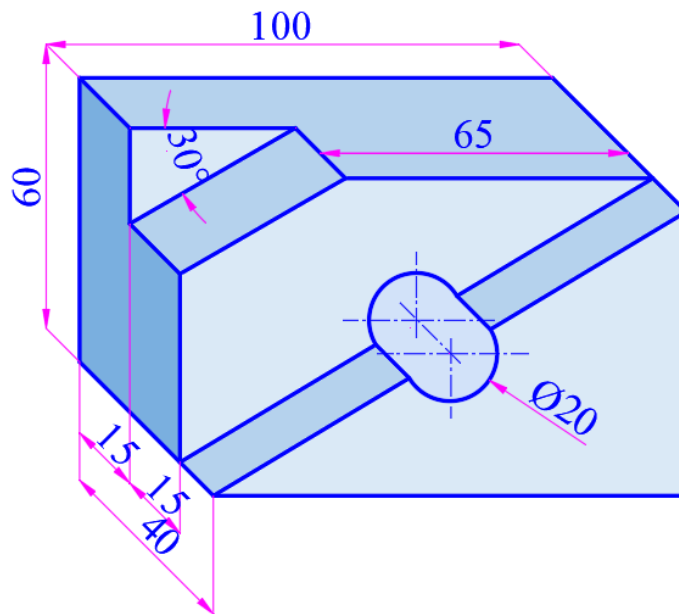
16 ماسك انبوب



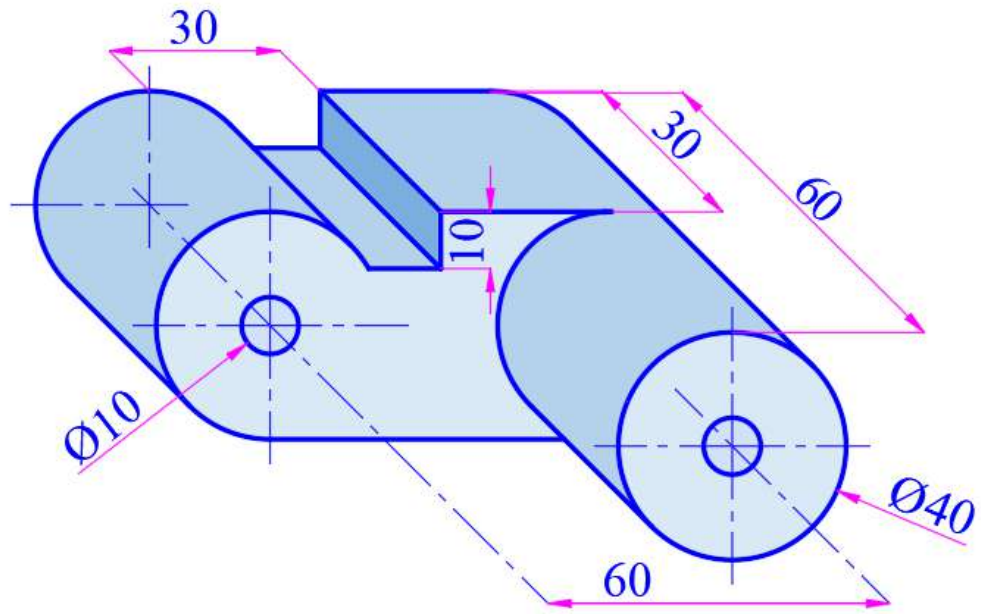
17 اطار



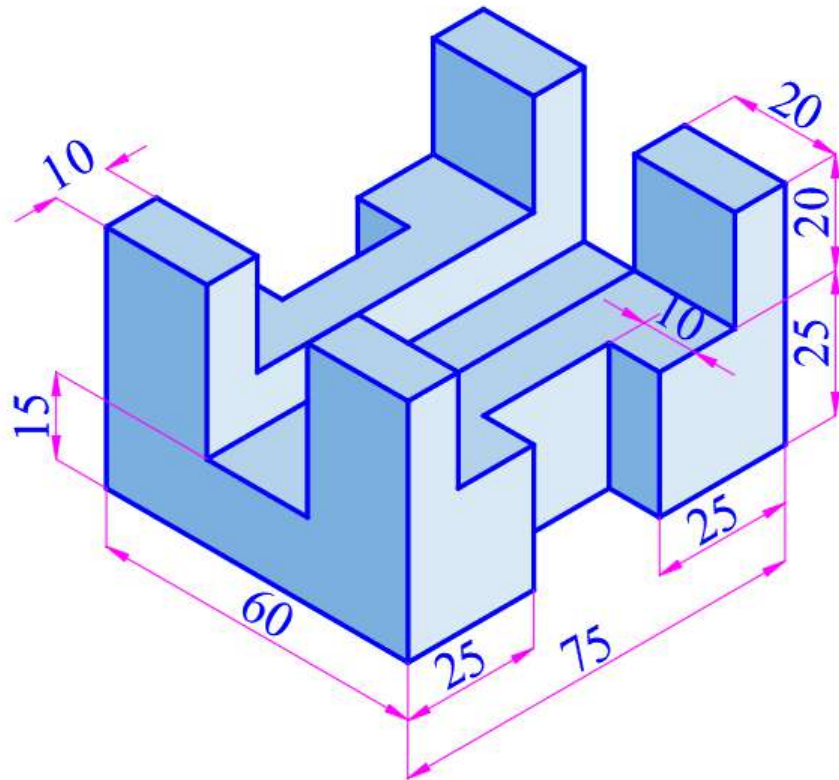
18 منزلق



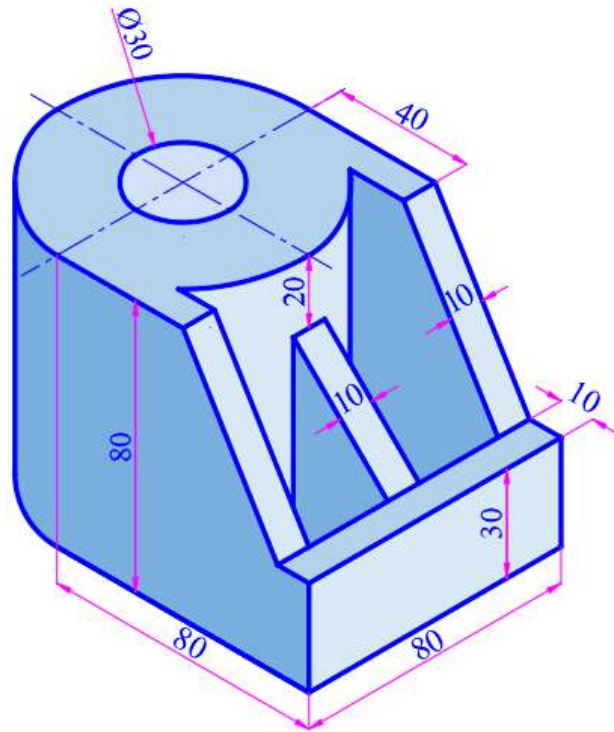
19 قاطع



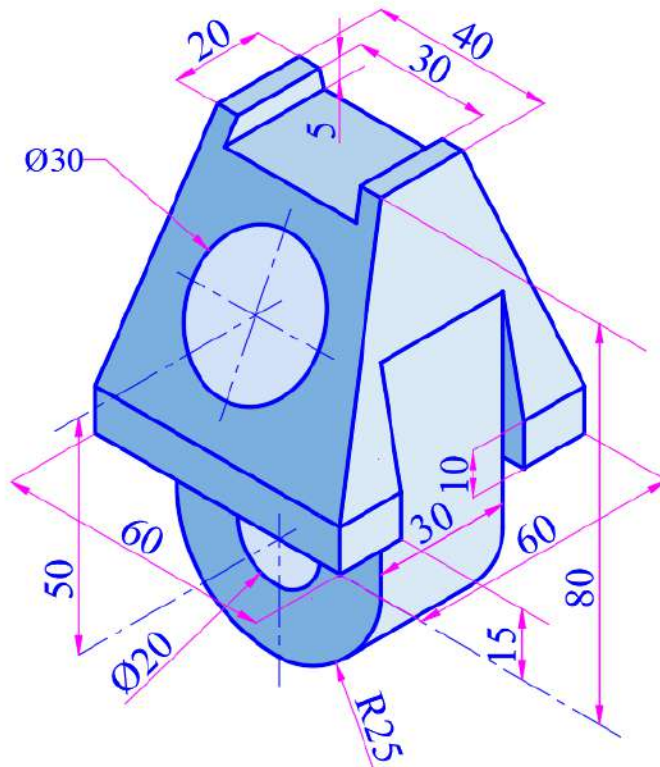
20 منزلق



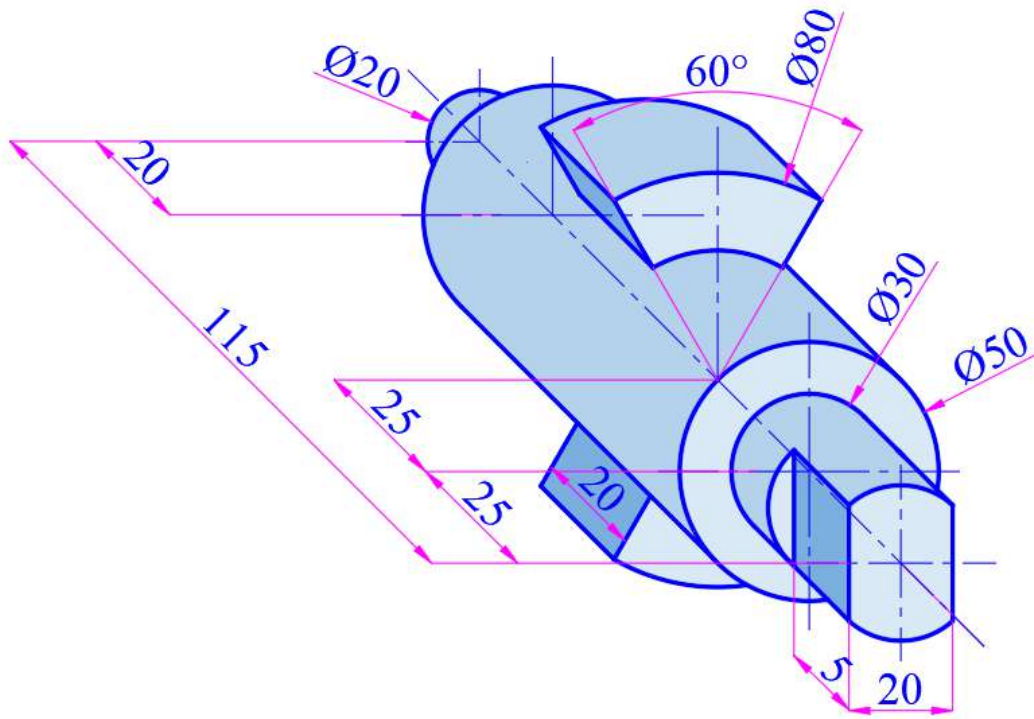
21 وصلة امان



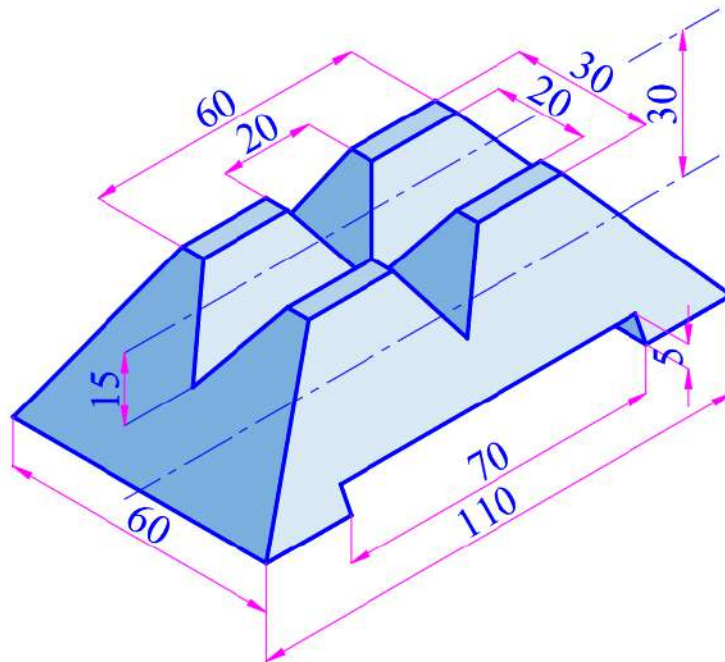
22 جزء مفصل



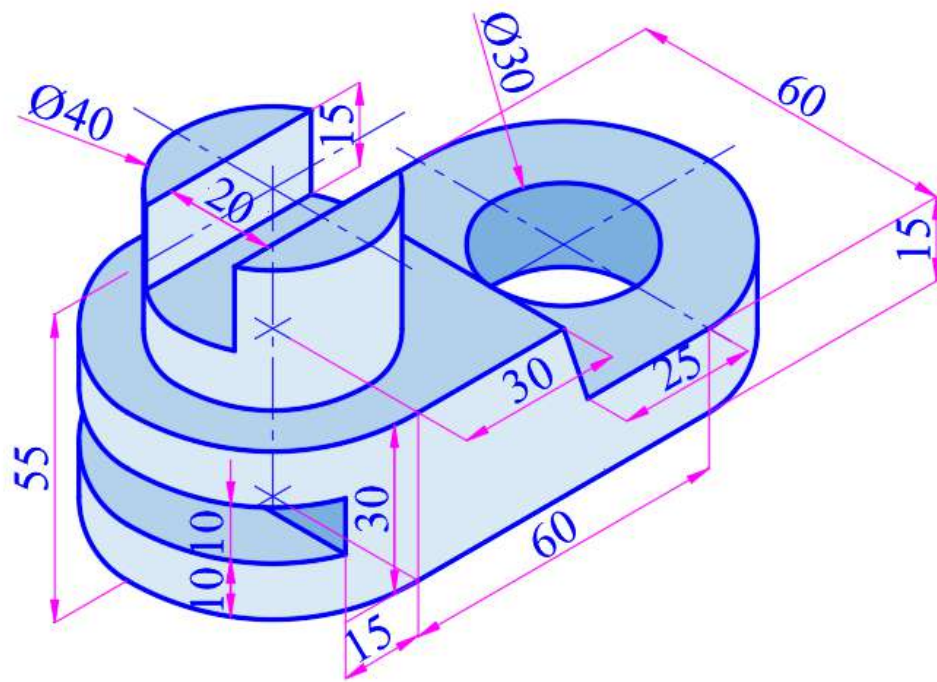
23 عارضة



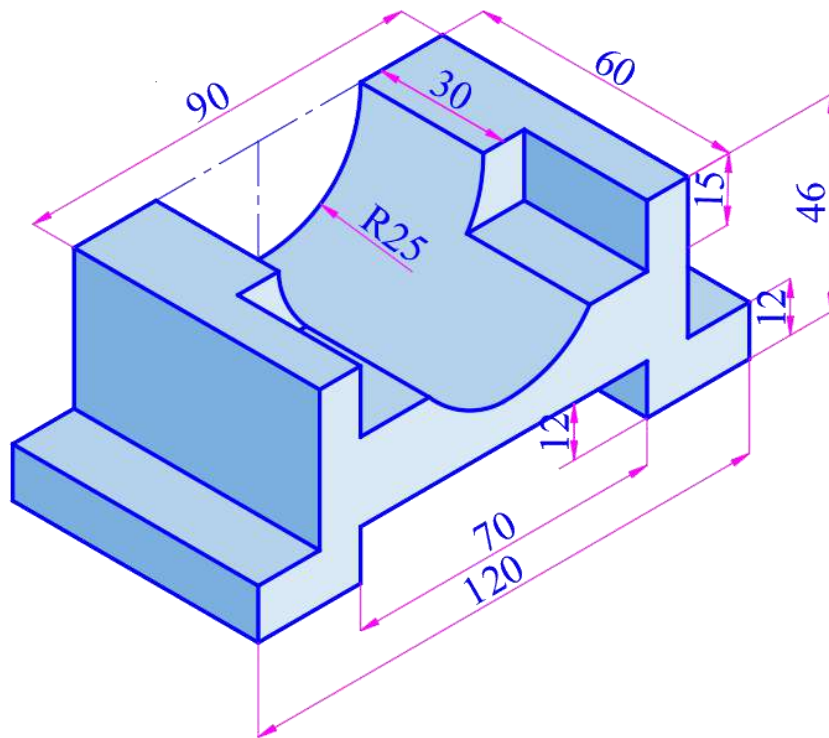
24 موشور



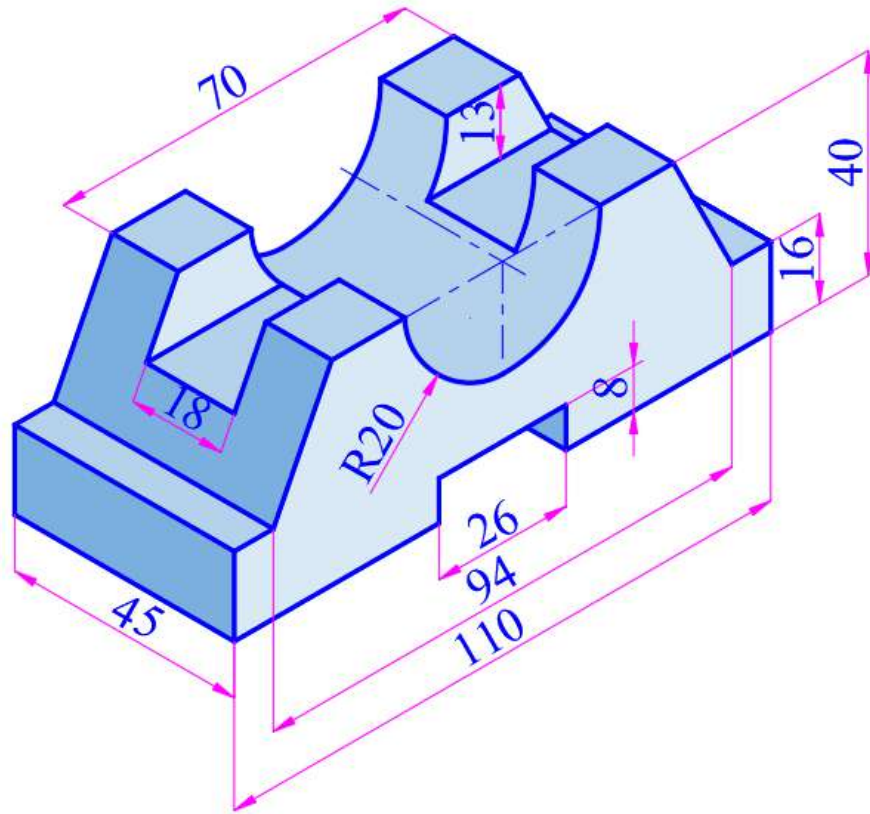
25
عجلة



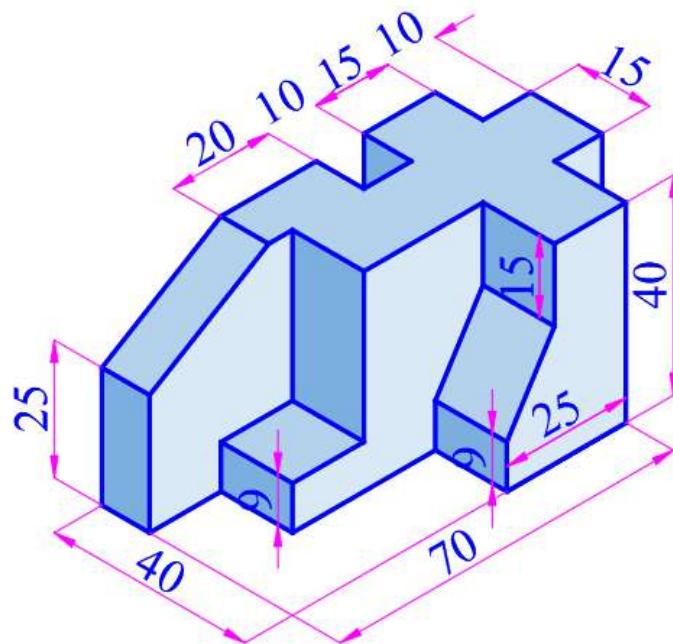
26

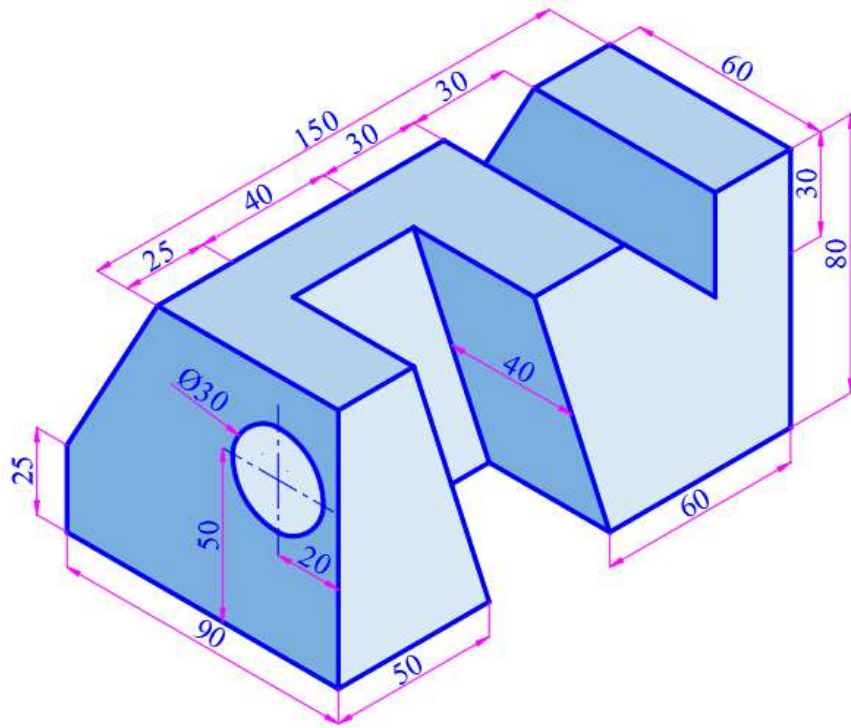


27



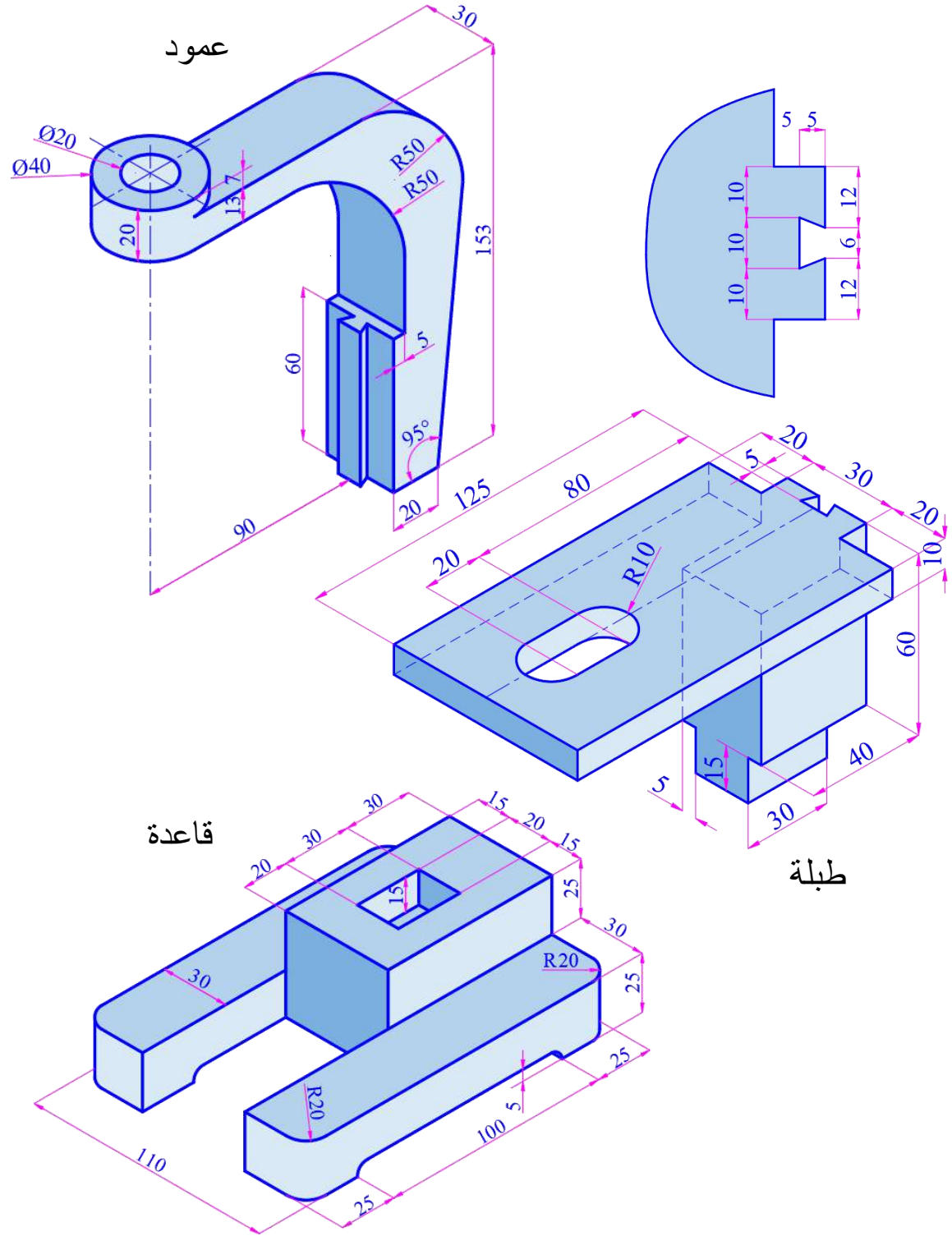
28



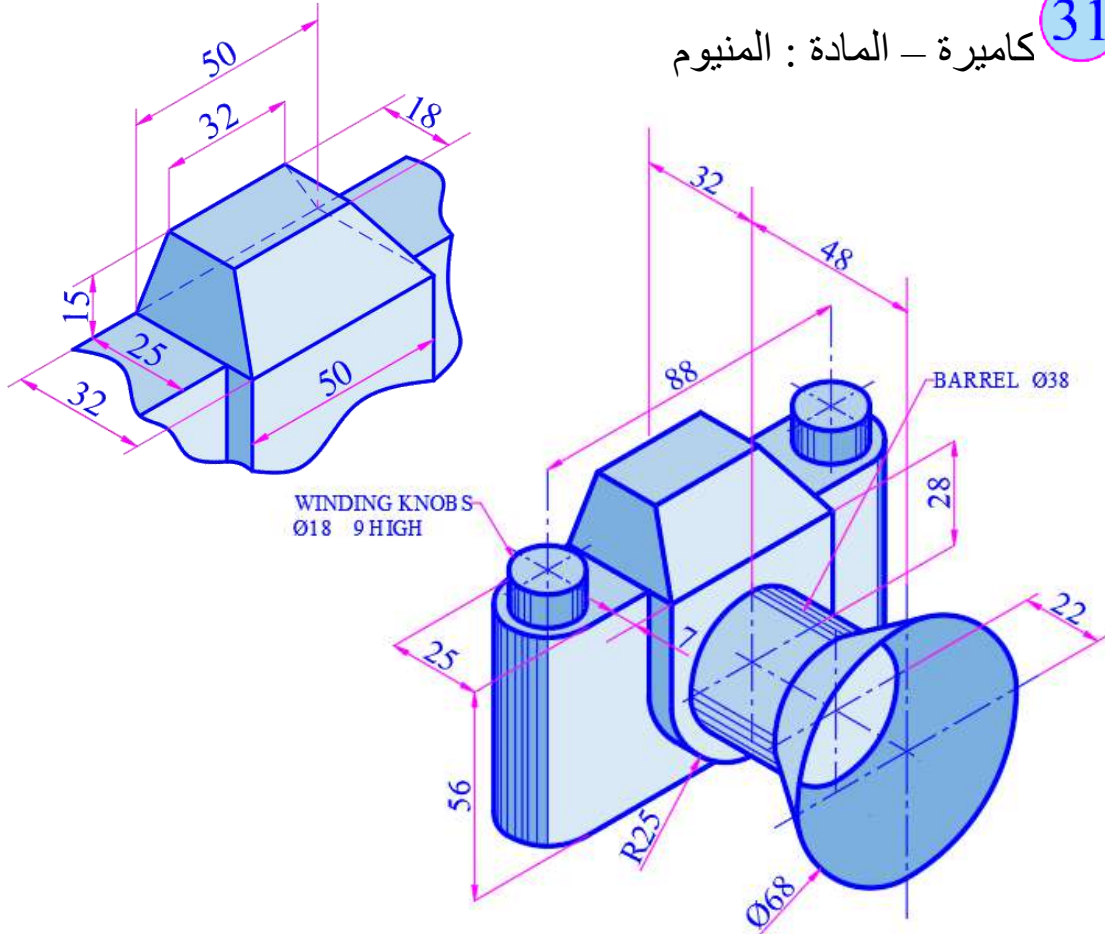


30

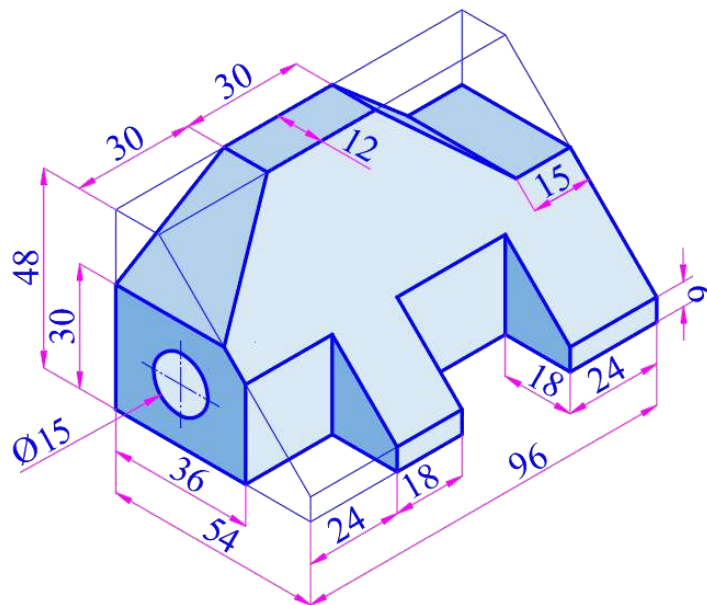
هذه الاشكال عبارة عن أجزاء هيكل مايكروسكوب. ارسم المساقط الثلاثة لكل جزء. جميع الأجزاء مصنوعة من حديد الصب.



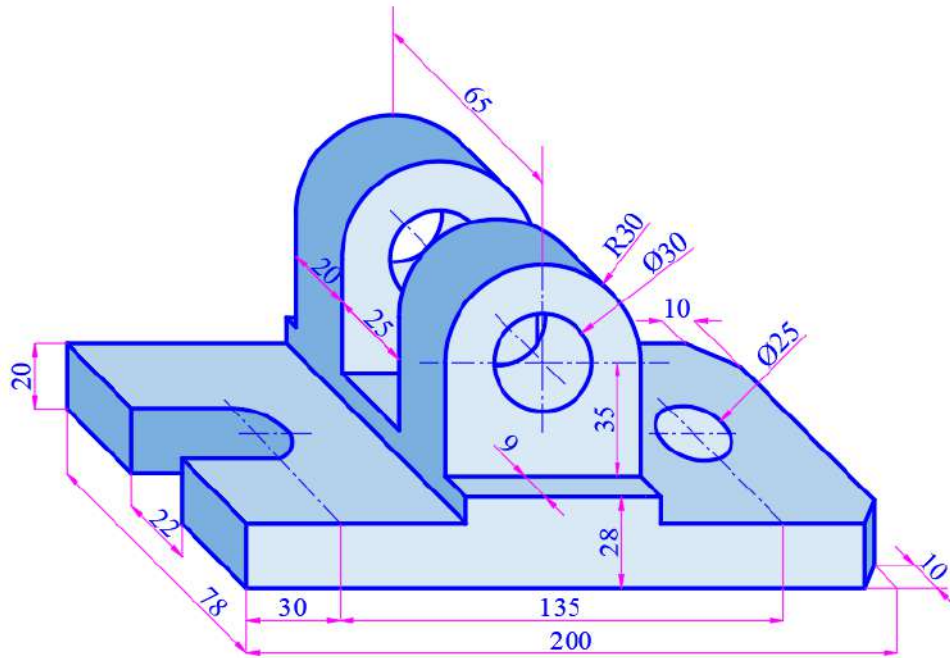
31 كاميرة – المادة : المنيوم



32 ماسك أداة قطع – المادة : فولاذ



35 مؤشر – المادة: فولاذ



36 مكبس – المادة: حديد صب

